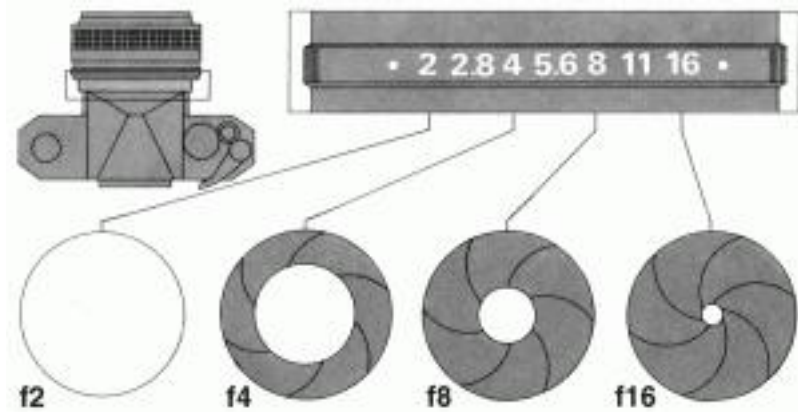


Bukaan Lensa

Karena ada yang menanyakan apa itu Buka Diafragma di kotak komentar pada blog ini, maka bersama ini saya coba menjelaskannya, semoga bermanfaat.



Bukaan lensa biasa juga disebut bukaan diafragma atau aperture diafragma.

Memahami bukaan lensa sangat penting bagi pelajar fotografi karena bukaan menentukan dua hal penting.

Dan sebenarnya tidak sukar memahami bukaan.

1. Bukaan menentukan banyaknya cahaya yang masuk
2. Semakin besar bukaan, semakin besar cahaya yang masuk.
3. Bukaan menentukan kedalaman fokus
4. Semakin besar bukaan, kedalaman fokus menjadi tipis, sehingga latar belakang lebih kabur / blur daripada bukaan yang kecil.

Itu saja, sederhana bukan? Memang sederhana kok hehe...

Kamera digital SLR sekarang telah menggunakan kamera untuk mengganti besarnya bukaan.

Ukuran bukaan agak unik karena semakin kecil angkanya, maka semakin besar bukaannya.

Contoh: f/1.4, f/2, f/4, f/5.6, f/8, f/16, dst.

Dari f/1.4 ke f/2 itu besarnya cahaya yang masuk berkurang dua kali lipat.

Kisaran bukaan tergantung lensa yang dipakai, ada lensa yang punya bukaan f/1.4, ada juga yang f/3.5 atau f/4.

Contoh berbagai ukuran bukaan di lensa (lihat tulisan yang dilingkari merah pada gambar dibawah ini)



Bukaan lensa pada gambar diatas menunjukkan angka $f/16$; $f/11$; $f/8$; $f/5,6$, $f/4$; $f/2,8$; $f/2$; $f/1,4$

Lensa ini memiliki bukaan lensa terbaik pada saat ini yaitu $f/1,4$. Saya pribadi sampai saat ini belum mampu membeli lensa dengan bukaan $f/1,4$.

Sebagai perbandingan saja ya, lensa yang $f/2,8$ saja sekarang harganya 21 jt lho.

Bukaan lensa $f/1,4$ merupakan dambaan banyak fotografer.

Karena jika kita motret close up sebuah benda dengan memakai $f/1,4$ maka subjek yang kita potret akan kelihatan sangat menonjol karena background nya akan sangat blur alias hampir tidak kelihatan.

Coba liat gambar dibawah ini, perbedaan antara bukaan 32 dan bukaan 5,6:



Pada bukaan 32 semua nya kelihatan maju ke depan berdesak-desakan, tidak tahu mana yang mau dijadikan titik fokus sebab semua kelihatan jelas. Subjek foto kita disini terganggu oleh semrawutnya gambar background.

Pada bukaan 5,6 subjek foto kelihatan menonjol, background blur (atau biasa disebut bokeh dalam dunia fotografi). Jadi titik fokusnya jelas yaitu bunga putih. Sehingga subjek foto kita tidak diganggu oleh background yang tidak kita kehendaki.

Nah bisa dibayangkan kalau kita pakai lensa dengan bukaan 1,4, maka subjek foto akan sangat menonjol dan background menjadi sangat blur.

Ini contoh hasil fotonya jika kita pakai f/1,4:



Semakin kecil angka diafragma nya maka semakin banyak sinar yang masuk karena bukaan diafragma semakin besar artinya memberikan ruang tajam lebih sempit

Semakin besar angka diafragma nya maka semakin sedikit sinar yang masuk karena bukaan diafragma semakin kecil artinya memberikan ruang tajam yang luas

Diafragma dinyatakan dalam angka f (kecil) disebut pula f stop

Urutan angka diafragma menggambarkan besar bukaan: f:1.4, f:2, f:2.8, f:4, f:5.6, f:8, f:11, f:16, f:22

Gunakan bukaan besar (angka f kecil, f:1.4 - f:5.6) untuk mengisolasi background yang mengganggu

Gunakan bukaan kecil (angka f besar, f:8 - f:22) untuk pemotretan lengkap

Jika terik matahari maka mata kita akan mengernyit, mengecil = diafragma kecil

Didalam ruangan maka mata kita akan melebar = diafragma besar

Penulis: Anita Handayani (<http://anitanet.staff.ipb.ac.id>)